

CARACTERÍSTICAS TÉCNICAS | Technical Characteristics

MATERIAL **Betão c/ armadura em heliço**
Encosto em aço
 ACABAMENTO **Betão - Liso Natural**
Aço - Metalização e pintura cor
corten ou antracite (ambas as
cores texturadas)
 COLOCAÇÃO **Simplemente apoiado**
 PESO APROX. **Aprox. 880 Kg**

MATERIAL **Concrete with steel frame**
Steel Backrest
 FINISH **Concrete - Smooth Natural**
Steel - Metallized and painted
(Corten/Anthracite textured colors)
 FIXING **Simply supported**
 WEIGHT **Approximate 880 Kg**

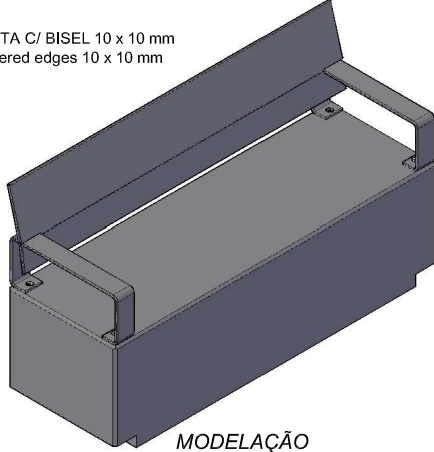


DESIGN Dep. Técnico AMOP

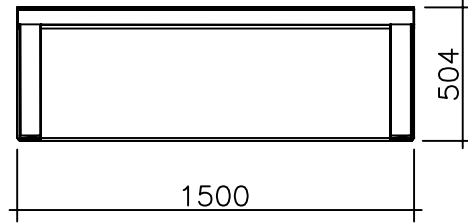
Dimensões (mm)

DESENHO TÉCNICO | Technical Drawing

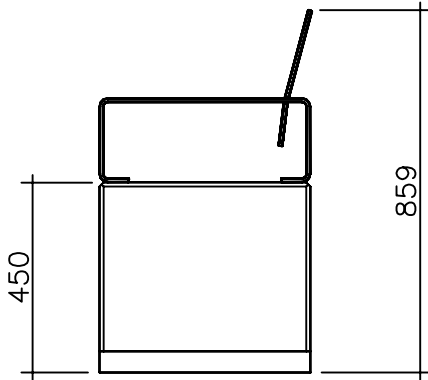
ARESTA C/ BISEL 10 x 10 mm
 Chanfered edges 10 x 10 mm



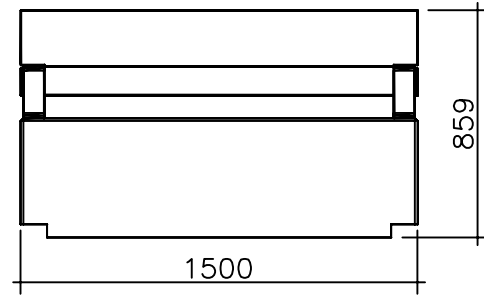
MODELAÇÃO
 Modeling



PLANTA
 TopView



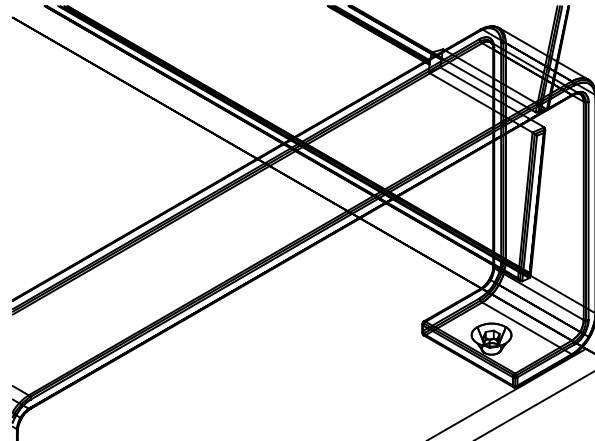
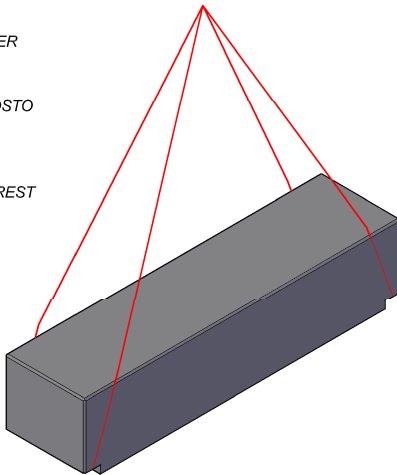
ALÇADO LATERAL
 Side View



ALÇADO FRONTAL
 Front View

SUSPENSÃO E APLICAÇÃO | Suspension and Application

CINTAS DE TRACÇÃO EM POLIÉSTER
 PROTECÇÕES ADEQUADAS
 ÂNGULO DE TRACÇÃO > 60°
 PARA SUSPENSÃO RETIRAR ENCOSTO
 POLYESTER TRACTION SLINGS
 ADEQUATE PROTECTIONS
 TRACCIÓN ANGLE > 60°
 FOR SUSPENSION REMOVE BACKREST



APLICAÇÃO DO ENCOSTO COM PARAFUSO CABEÇA CONICA M12 INOX
 BACKREST APPLICATION WITH STAINLESS STEEL M12 CSK BOLT

BANCO ALTERNATIVO 2 C/ COSTAS - 150x50x45

AMP.019/00 EDIÇÃO 0 DATA: 20-05-2011



APARTADO 38 3754-906 AGUADA DE BAIXO ÁGUEDA - PORTUGAL
 TEL 234667957 FAX 234666908
 ecn2@grupoamop.com www.ecn2.eu

REF.^a - 13009

FT.13009.V2 Folha | Page 1-1